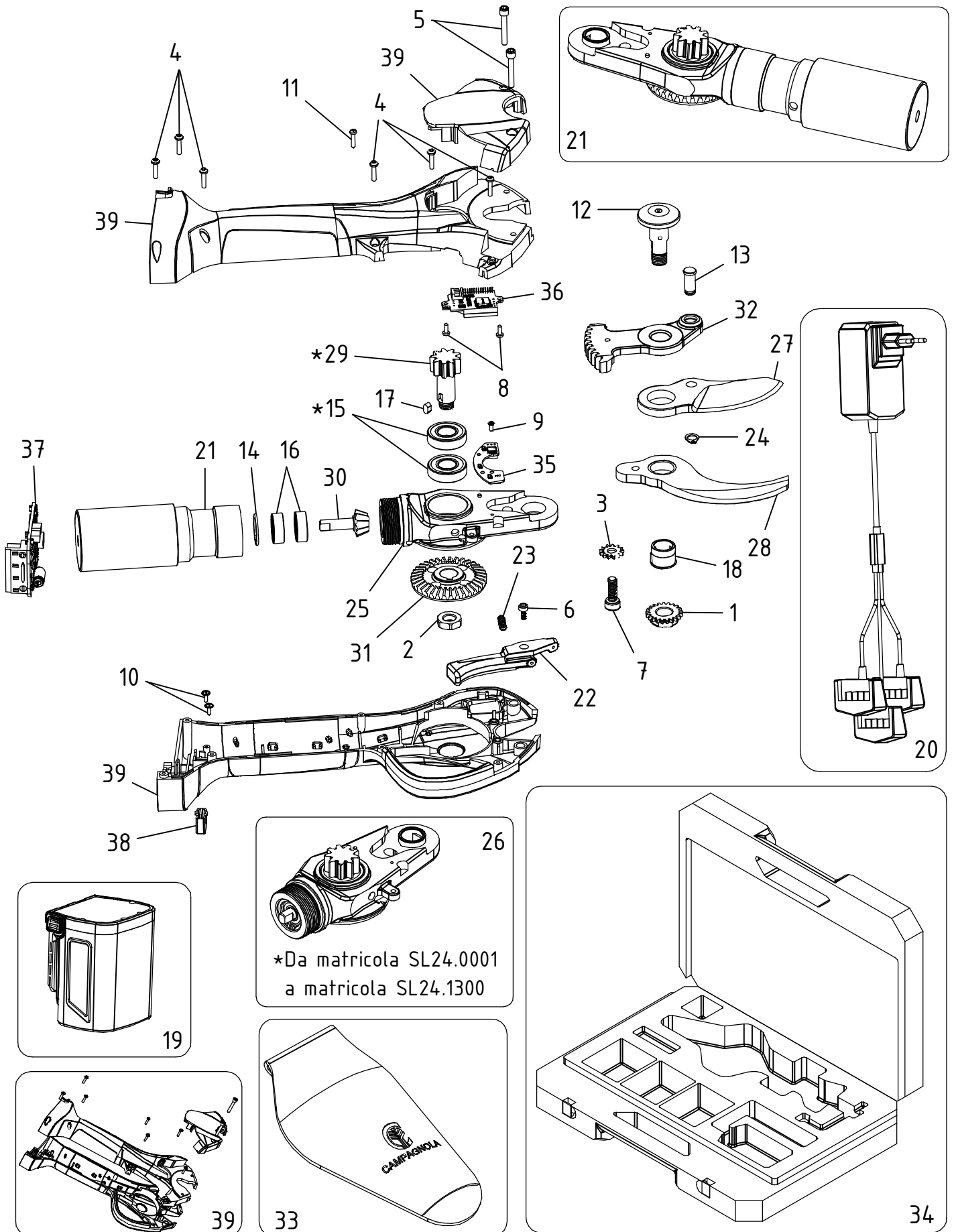


Esploso Forbice elettrica STARK L - LN24.0800

CAMPAGNOLA S.r.l - Tav.: 0350.0537 Release / Versione 06



CAMPAGNOLA

UFF. TECNICO RICAMBI - RIPRODUZIONE VIETATA

Esplosione Forbice elettrica STARK L - LN24.0800

CAMPAGNOLA S.r.l - Tav.: 0350.0537 Release / Versione 06

Pos	Q.tà	Codice	Descrizione
1	1	Y100.0101	Dado perno lama Stark M-L
2	1	Y100.0103	Dado corona
3	1	Y101.0100	Rondella dentata
4	6	Y106.0100	Vite autofilettante a testa tonda Ø2.3x10
5	2	Y106.0102	Vite a cava esagonale M3x20
6	1	Y106.0103	Vite a cava esagonale M3x6
7	1	Y106.0105	Vite a cava esagonale M5x14
8	2	Y106.0106	Vite autofilettante a testa tonda Ø2x6
9	1	Y106.0108	Vite M2x4
10	2	Y106.0110	Vite autofilettante Ø1,7x6
11	1	Y106.0111	Vite autofilettante a testa tonda Ø 2x10
12	1	Y125.0101	Perno lama Stark M-L
13	1	Y125.0103	Perno di trascinamento Stark L
14	1	Y126.0106	Anello Elastico I17 RIF. 3080000000000
15	2	Y127.0100	Cuscinetto 6900 Stark L
16	2	Y127.0116	Cuscinetto 606 Z RIF. 3130000000000
17	1	Y130.0100	Chiavetta pignone Stark L new
18	1	Y134.0100	Boccola lama Stark L new
19	2	Y136.0104	Batteria Li-Ion 21,6V 2,5Ah
20	1	Y136.0105	Caricabatteria 24V Stark L
21	1	Y146.0104	Motore completo Stark L new
22	1	Y148.0102	Grilletto con magnete Stark L
23	1	Y164.0102	Molla grilletto Stark L
24	1	Y164.0103	Anello seeger E6 UNI 7435
25	1	Y171.0146	Corpo lame RIF. 3020031050000
26	1	Y171.0147	Corpo lame ricambio Stark L
27	1	Y175.0104	Lama mobile Stark L
28	1	Y175.0108	Lama fissa Stark L new
29	1	Y189.0100	Pignone Stark L
30	1	Y189.0116	Pignone riduttore Stark L RIF. 3030101201000
31	1	Y197.0103	Corona
32	1	Y197.0110	Settore dentato con magnete Stark L new
33	1	Y207.0100	Fondina per forbici plug in
34	1	Y215.0105	Valigia Stark L
35	1	Y218.0105	Scheda Elettronica progressiva Stark L
36	1	Y218.0107	Modulo LCD Stark L
37	1	Y218.0110	Scheda Elettronica di controllo Stark L new
38	1	Y245.0102	Pulsante di accensione Stark L
39	1	YPAC.0102	Kit Covers Stark L

